

Návod k použití pro následující produkt(y):

Bezdrátový teploměr TFA 30.3067.10 PALMA s plovoucím čidlem na měření teploty vody



Právě si prohlížíte návod k použití pro výše uvedený produkt či produkty. Předtím, než začnete jakýkoliv produkt používat, je třeba si přečíst návod k použití, aby nedošlo ke zranění, požáru nebo poškození produktu. Přečtěte si prosím pozorně celý dokument a dodržujte bezpečnostní pokyny.

Uchovejte si dokument pro případ budoucího použití.

Přístroj byl schválen pro použití v zemích EU, proto je opatřen značkou CE. Veškerá potřebná dokumentace je k dispozici u dovozce zařízení.

Produkt byl vyroben z prvotřídních materiálů a součástek, které je možno recyklovat a znovu použít. Nikdy nevyhazujte prázdné baterie a nabíjecí baterie do domácího odpadu. Jako spotřebitel jste zodpovědný za jejich odnesení do prodejny elektro nebo místní sběrný odpadu, podle vaší platné legislativy a tím chráníte životní prostředí.



Symbyly obsažených těžkých kovů jsou následující: Cd = Kadmium, Hg = Rtuť, Pb = Olovo



Tento přístroj je označen nálepkou evropské směrnice o zpracování elektroodpadu (WEEE). Nevyhazujte prosím tento přístroj do domácího odpadu. Uživatel je povinen odnést dosloužilý přístroj do odpovídající sběrný elektrického odpadu, aby bylo zajištěno jeho zpracování v souladu s životním prostředím.

Vytvoření tohoto dokumentu zajistila společnost Bibetus s.r.o. (dále Dovoze), jakékoliv druhy neoprávněných kopií tohoto dokumentu i jeho částí jsou předmětem souhlasu Dovoze. Dokument odpovídá technickému stavu produktu při tisku! Změny technických parametrů, vlastnosti produktu a tiskové chyby v dokumentu vyhrazeny! V případě, že v dokumentu najdete jakoukoliv chybu, budeme rádi, pokud nám to oznámíte na email info@bibetus.cz, děkujeme!

Dovozece : Bibetus s.r.o., Loosova 1, Brno, 63800, Česká republika

Bezdrátový teploměr/vlhkoměr TFA 30.3067 PALMA

Před použitím

- Následující informace čtěte velmi pozorně.
- Tento manuál Vám pomůže seznámit se s novým zařízením, všemi jeho funkcemi, částmi a poradí Vám v případě problémů s přístrojem.
- Pozorným přečtením a dodržáním instrukcí obsažených v tomto manuálu předejdete poškození nebo zničení přístroje.
- Neneseme zodpovědnost za jakékoliv poškození přístroje způsobené v důsledku nenasledování instrukcí obsažených v tomto manuálu.
- Stejně tak nejsme odpovědní za jakékoliv nesprávné čtení či jakékoliv souvislosti, které z toho mohou plynout.
- Dbejte zvýšené pozornosti bezpečnostním pokynům.
- Uchovejte si manuál pro případ budoucího použití.

Obsah balení

- Bezdrátový bazénový teploměr (základna)
- Bazénové čidlo (30.3240.10)
- Manuál k použití

Vlastnosti produktu

- Do bazénu/jezírka
- Bezdrátové měření teploty vody prostřednictvím bazénového vysílače (433 MHz), dosah signálu až 60 m (v otevřeném prostoru)
- Čidlo se sondou (120 mm)
- Měření vnitřní teploty
- Maximální a minimální hodnoty
- Rozšiřitelný až na 3 čidla

Bezpečnostní pokyny

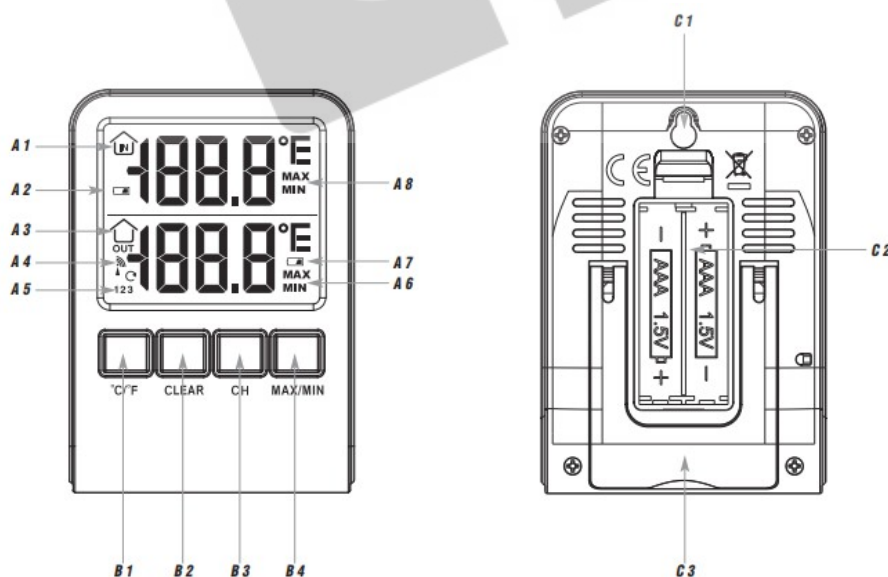
- Přístroj by měl být použit pouze tak, jak je popsáno v návodu.
- Veškeré neoprávněné opravy, úpravy nebo jiné změny přístroje jsou zakázány.

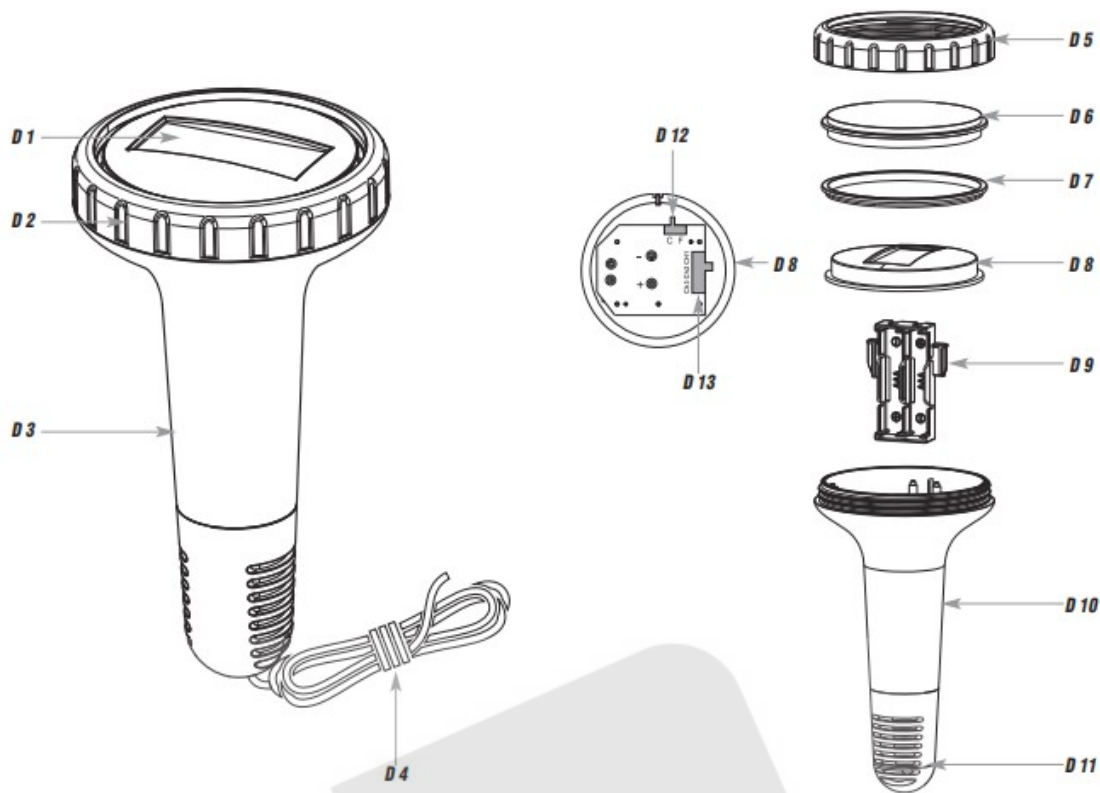
POZOR: Riziko zranění!

- Udržujte přístroj i baterie z dosahu dětí.
- Baterie nevhazujte do ohně, nerozdělávejte ani znovu nenabíjejte. Riziko exploze!
- Baterie obsahují nebezpečné kyseliny. Slabé baterie ihned vyměňte, abyste se vyhnuli zničení přístroje v důsledku vytečení baterie.
- Nikdy nepoužívejte v přístroji kombinaci staré a nové baterie a ani baterie jiných typů. Pokud Vám baterie vyteče, při manipulaci s ní používejte ochranné rukavice a brýle.

Důležité informace pro správné zacházení s produktem!

- Nevystavujte přístroj extrémním teplotním podmínkám, vibracím nebo šokům.
- POZOR: Sestavte opatrně bazénové čidlo přesně podle instrukcí, aby se dovnitř nemohla dostat žádná voda.
- Chraňte před vlhkostí.





Popis přístroje

Základna (přijímač)

A: Displej

Horní část displeje

- A1: Vnitřní teplota
- A2: Symbol baterií základny
- A3: Aktuální teplota vody
- A4: Symbol příjmu signálu z čidla
- A5: číslo kanálu

- A6: MAX/MIN hodnoty teploty vody
- A7: Symbol baterií bazénového čidla
- A8: MAX/MIN hodnoty vnitřní teploty

B: Tlačítka

- B1: Tlačítko °C/°F
- B2: Tlačítko CLEAR
- B3: Tlačítko CH
- B4: Tlačítko MAX/MIN

C: Kryt

- C1: Otvor pro zavěšení
- C2: Bateriový prostor
- C3: Stojánek (vyklápěcí)

D: Bazénový vysílač

- D1: Displej
- D2: Víko
- D3: Tělo
- D4: Uchycovací lanko
- D5: Kryt víka
- D6: Průhledné víčko
- D7: Těsnící kroužek

- D8: LCD displej
- D9: Bateriový prostor
- D10: Tělo
- D11: Teplotní čidlo
- D12: Přepínač °C/°F
- D13: Přepínač CH pro výběr kanálu

Zprovoznění

Vložení baterií

- Zařízení (základnu i čidlo) umístěte na stůl max. 1,5 m od sebe. Ujistěte se, že na stole není jiné elektronické nebo rádiové zařízení.

Instalace základny

- Sejměte krycí fólii z displeje.
- Otevřete bateriový prostor a vložte 2 nové 1,5V AAA baterie se zachováním správné polariry.
- Všechny segmenty LCD displeje se krátce rozsvítí.
- V horní části displeje se zobrazí vnitřní teplota.

- Ve spodní části displeje bude zobrazeno - -,-. Základna nyní skenuje příjem venkovních hodnot po dobu 3 minut. Během této doby můžete umístit bazénové čidlo.
- Zavřete bateriový prostor.

Instalace bazénového čidla

- Otočte krytem šroubovacího závitu proti směru hodinových ručiček.
- Opatrně vyjměte bateriový kontejner z těla čidla a vložte dvě nové AAA 1,5 V baterie se zachováním správné polaridy.
- Vložte kontejner zpět do krytu, dejte pozor, aby byly obě krajní plošky zasunuty do drážek.
- Přepínače °C/°F (jednotka teploty, výchozí pozice je °C) a CH (kanál, výchozí pozice je č. 1) jsou umístěny na zadní straně displeje.
- Vložte zpět část s displejem tak, aby byla ploška ploška u obvodu displeje zasunuta do drážek těla bazénového čidla.
- Opatrně zavřete víko. Dejte pozor na těsnící kroužek.
- Na displeji bazénového čidla se zobrazí kanál č. 1 a teplota.
- Okamžitě po sestavení bazénového čidla může někdy displej zobrazovat teplotu -50 °C nebo chybovou hlášku. V takovém případě vyčkejte několik minut, než se vysílač přizpůsobí.

Příjem venkovních hodnot

- Po vložení baterií budou hodnoty z instalovaného vysílače pomocí bezdrátového spojení zaslány do základny.
- Jestliže příjem venkovních hodnot selže, na displeji základny se zobrazí „- -,“ ve spodní části displeje. Zkontrolujte baterie (stav, polaritu) a zkuste celý proces znovu. Provéřte, zda-li není poblíž nějaký zdroj rušení.
- Inicializaci můžete spustit i manuálně. Stiskněte a podržte tlačítko CH na základně po dobu tří vteřin. Ve spodní části displeje základny se zobrazí - -, a základna bude hledat venkovní hodnoty. Symbol příjmu signálu z čidla bude blikat.

Indikace MAX a MIN hodnot

- Stiskněte tlačítko MAX/MIN.
- Nyní se zobrazí MAX a nejvyšší naměřené hodnoty vnitřní teploty a teploty vody v bazénu.
- Stiskněte tlačítko MAX/MIN znovu.
- Nyní se zobrazí MIN a nejnižší naměřené hodnoty vnitřní teploty a teploty vody v bazénu.
- Pro návrat do normálního režimu znovu stiskněte tlačítko MAX/MIN.
- Při zobrazení nejvyšších nebo nejnižších hodnot stiskněte tlačítko CLEAR. Hodnoty budou vymazány a vyresetovány na aktuální hodnoty.

Změna jednotky teploty °C/°F

- Pomocí tlačítka °C/°F na základně v normálním režimu můžete zvolit jednotku teploty mezi °C a °F.

Umístění základny a venkovního senzoru

- Pomocí výklopného stojánku na zadní straně je možné umístit základnu na rovný povrch. Díky otvoru na zadní straně je však možné základnu uchytit i na zeď. Vyhněte se blízkosti elektronických zařízení (televizor, počítač, telefon a masivní železné překážky).
- Bazénové čidlo plove na vodní hladině a měří teplotu ve vodě v hloubce přibližně 120mm. Bazénové čidlo můžete upevnit na místě pomocí upevňovacího lanka. Veďte lanko skrze otvor pro svorník.
- Zkontrolujte, zda přenos naměřených hodnot z bazénového čidla na požadované místo instalace hlavní stanice probíhá bez závad. Vzdálenost ve volném prostoru je cca 60 m. Silné stěny (zejména s kovovými částmi) mohou zkracovat vzdálenost mezi hlavní stanicí a čidlem.
Pokud je to nutné, zvolte jiné umístění pro základnu.

Přídavná čidla (volitelné)

- Pro používání více než jednoho bezdrátového vysílače zvolte jiný kanál pro každý z vysílačů pomocí přepínače (1-3) během počáteční instalace. Hodnoty z nového vysílače bude automaticky přijaty základnou.
- Inicializaci můžete spustit i manuálně. Stiskněte a podržte tlačítko CH na základně po dobu tří vteřin. Ve spodní části displeje základny se zobrazí - -, a základna bude hledat venkovní hodnoty. Symbol příjmu signálu z čidla bude blikat.
- Stiskněte tlačítko CH na základně pro postupné zobrazení venkovních hodnot z požadovaných vysílačů. Stiskněte tlačítko CH po zobrazení naposled přidaného čidla a zobrazí se kruhový symbol. Nyní se budou hodnoty z nainstalovaných čidel postupně střídát. Pro deaktivaci této funkce stiskněte tlačítko CH ještě jednou.
- Pomocí tlačítka MAX/MIN můžete vyvolat nejvyšší a nejnižší hodnoty teploty pro všechny nainstalované vysílače.

Péče a údržba

- K čištění základny i senzorů použijte pouze měkký vlhký hadřík. Nepoužívejte čisticí a saponátové přípravky, protože mohou poškodit displej i pouzdro zařízení.
- Vyjměte baterie, pokud přístroj nebudete používat po delší dobu.
- Udržujte zařízení na suchém místě.

Výměna baterií

- Jakmile se objeví symbol baterie u vnitřní teploty, vyměňte v základně baterie za nové.
- Jakmile se objeví symbol baterie vedle teploty z bazénového čidla, vyměňte v bazénovém čidle baterie za nové.

Poznámka: Vyměňujete-li baterie v některém ze zařízení, je třeba všechny části zařízení znovu sladit a nastavit – doporučujeme tedy vložit nové baterie jak do přijímače, tak do vysílače nebo spustit funkci vyhledání bezdrátových senzorů ručně.

Řešení problémů

Na základně se nezobrazují žádné údaje:

- Ujistěte se, že jsou baterie vloženy se správnou polaritou.
- Vyměňte baterie.

Základna nepřijímá data z bazénového čidla (symbol „---“ na displeji):

- Venkovní senzor není instalován.
- Zkontrolujte baterie ve venkovním čidle (nikdy nepoužívejte nabíjecí baterie!).
- Restartujte venkovní čidlo a základnu podle tohoto návodu.
- Spusťte ruční vyhledávání venkovního čidla: Stiskněte a podržte tlačítko CH.
- Vyberte jiné místo pro umístění čidla a/nebo základnu.
- Snižte vzdálenost mezi základnou a čidlem.
- Zkontrolujte, jestli se v okolí nenachází možný zdroj rušení.

Údaje na displeji základny se zobrazují chybně:

- Vyměňte baterie.

Nesprávné zobrazení na displeji bazénového čidla ihned po instalaci:

- Vyčkejte několik minut.

Indikace LL.L/HH.H:

- Mimo měřicí rozsah.

Technická specifikace

Základna

Rozsah měření teploty:

-10 °C až +60 °C

Přesnost měření teploty:

+/- 1 °C

Rozlišení měření teploty:

0,1°C

Napájení:

Baterie 2x 1,5 AAA (nejsou v balení)

Rozměry:

70 x 23 (56) x 98 mm

Hmotnost:

65 g (bez baterií)

Bazénový senzor

Teplota vody:

-20°C až +60 °C

Rozlišení:

0,1°C

Přesnost:

+/- 1 °C (0 až 50 °C)

Hloubka měření:

120 mm

Dosah signálu:

Až 60 m (v otevřeném prostoru)

Přenosová frekvence:

433 MHz

Napájení:

Baterie 2x 1,5 AAA (nejsou v balení)

Rozměry:

81 x 81 x 151 mm

Hmotnost:

146 g (bez baterií)

Přídavný bezdrátový senzor

Bazénový senzor:

TFA 30.3240.10

Rozsah měření vlhkosti:

TFA 30.3215.02

R&TTE Directive 1999/5/EC

Výtah z Prohlášení o shodě Evropského společenství: Tímto potvrzujeme, že toto bezdrátové zařízení splňuje základní požadavky R&TTE Directive 1999/5/RC.

Tento výrobek je schválen pro použití v ČR.